

Baignoires

BLB 01

COLLECTION LAB

Design Pierre Bélanger and WETSTYLE Design Lab

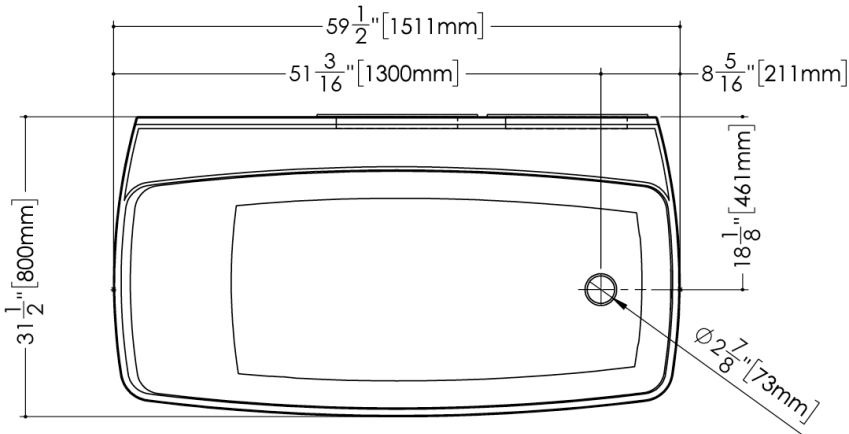


CARACTÉRISTIQUES




Fait à la main à Montréal
 Plage arrière pratique pour y déposer savon et autres articles de toilette; peut également accueillir une robinetterie
 Trop-plein intégré
 Drain de type pop up
 Connection de drain Plug & Bathe pour une installation rapide

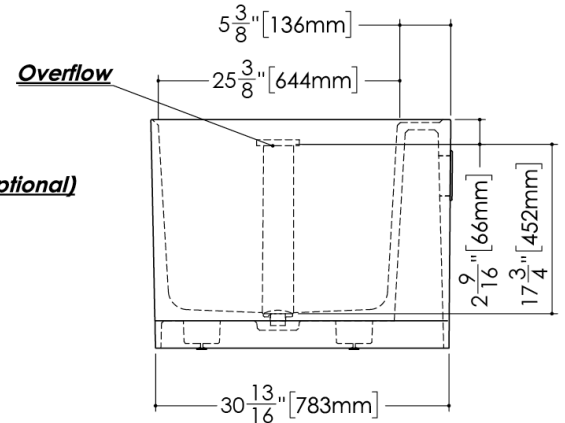
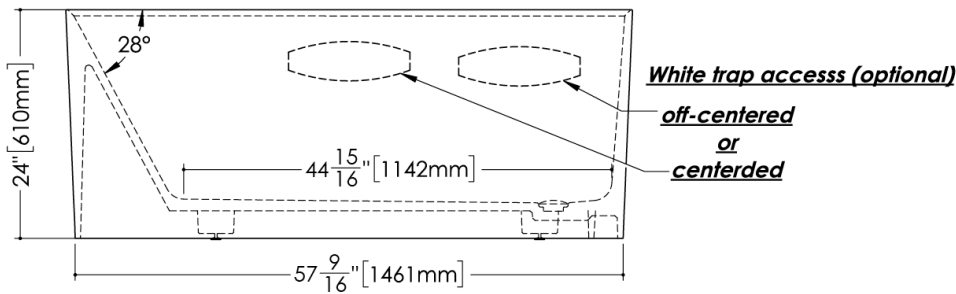
DÉTAILS TECHNIQUES

- **Largeur:** 31.5"
- **Longueur:** 59.5"
- **Hauteur:** 24"
- **Poids:** 300 lbs / 136 kg



WETSTYLE Plug & Bathe™ overflow and drain connection system includes:

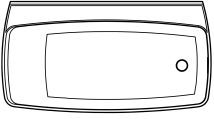
-  Soft-touch pop-up drain, for built-in overflow. Fits both 1 – ½" ABS drain waste and 1 – ½" tubular brass
-  1 – ½" ABS direct vertical drain waste fitting (copper/brass options also available)
-  1 – ½" ABS 90° Elbow drain waste fitting (copper/brass options also available)



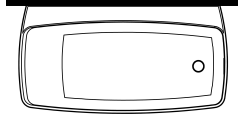
BLB 01

WETSTYLE ne peut être tenu responsable d'éventuelles erreurs techniques et se réserve le droit d'apporter des modifications sans préavis. Mesure approximative. Le fabricant accepte un écart de ¼" (6.35mm).

CONFIGURATIONS DISPONIBLES



BLB0101-
Autoportante



BLB0102-
Freestanding

OPTIONS

Modèle

- BLB0101 - Freestanding
- BLB0102 - Back Wall

Finition Drain Et Trop-plein

- Drain chrome poli - Trop-plein sans garniture métallique (#PCNT)
- Drain et trop-plein chrome poli (#PC)
- Drain et trop-plein laiton brossé (#SB)
- Drain et trop-plein nickel brossé (#BN)
- Drain et trop-plein noir mat (#MB)
- Drain nickel brossé - Trop-plein sans garniture métallique (#BNNT)
- Drain noir mat - Trop-plein sans garniture métallique (#MBNT)
- Drain satin brossé - Trop-plein sans garniture métallique (#SBNT)
- White Drain - No Trim Overflow (#WHNT)
- White Drain and Polished Chrome Overflow (#WHPC)

Fini WETMAR BiO

- Blanc hyper lustré (#GA)
- Blanc mat (#MA)

Connexion De La Plomberie

- Connexion ABS standard
- Connexion cuivre et laiton - selon code de plomberie local (#COP)

NOTES

Panneau d'accès blanc optionnel (pour l'installation de robinetterie sur plan): disponible, sur commande spéciale, pour le modèle BLB0102

Fourniture d'installation pour baignoires - Des brides de carrelage de 1/4" seront fournies en fonction du positionnement de la baignoire. Installées en usine afin de prévenir les fuites d'eau, elles doivent être placées directement sur les cloisons murales avant l'installation des un panneaux de gypse.