



**Baignoires en promotion**

# BC 01

COLLECTION CUBE

**Design** Wetstyle Design Lab

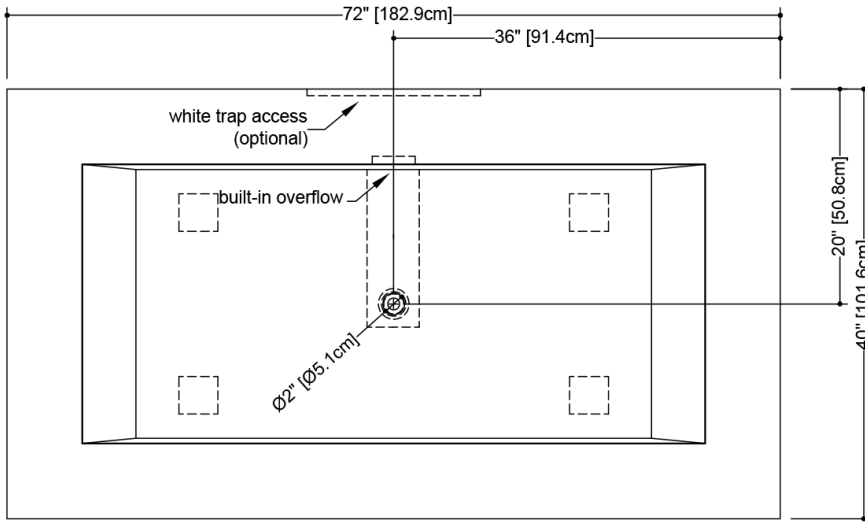


## CARACTÉRISTIQUES

Fait à la main à Montréal  
 Trop-plein intégré  
 Drain de type pop up  
 Connection de drain Plug & Bathe pour une installation rapide  
 Pont en bois fini wenge inclus

## DÉTAILS TECHNIQUES

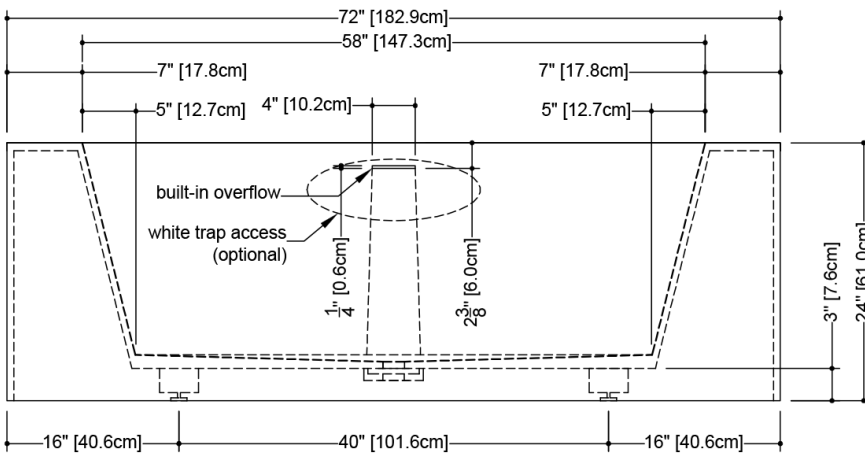
- **Largeur:** 40"
- **Longueur:** 72"
- **Hauteur:** 24"
- **Poids:** 309 lbs / 140 kg



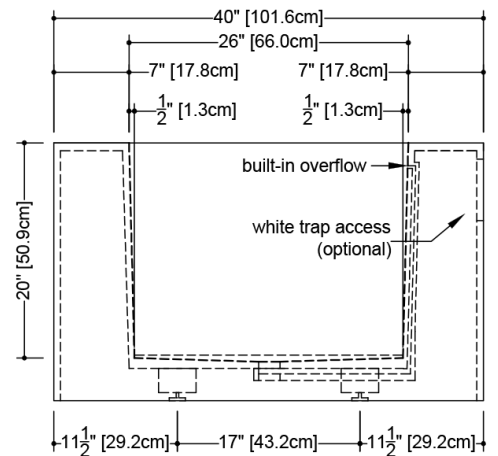
plan view

**WETSTYLE Plug & Bathe™ overflow and drain connection system includes:**

- Soft-touch pop-up drain, for built-in overflow. Fits both 1-1/2" ABS drain waste and 1-1/2" tubular brass
- 1-1/2" ABS Direct vertical drain waste fitting (copper/brass option also available)
- 1-1/2" ABS 90° Elbow drain waste fitting (copper/brass option also available)



front view

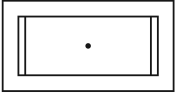


side view

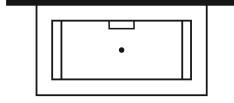
**BC 01**

WETSTYLE ne peut être tenu responsable d'éventuelles erreurs techniques et se réserve le droit d'apporter des modifications sans préavis. Mesure approximative. Le fabricant accepte un écart de 1/4" (6.35mm).

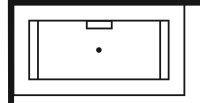
## CONFIGURATIONS DISPONIBLES



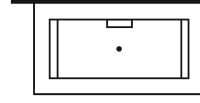
BC0101 -  
Autoportante



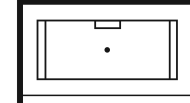
BC0102 - Mur arrière



BC0104 - Murs  
gauche et arrière



BC0105 - Murs droit  
et arrière



BC0106 - Alcôve trois  
murs

## OPTIONS

### Modèle

- BC0101 - Autoportante
- BC0102 - Mur arrière
- BC0104 - Murs gauche et arrière
- BC0105 - Murs droit et arrière
- BC0106 - Alcôve trois murs

### Finition Drain Et Trop-plein

- Drain chrome poli - Trop-plein sans garniture métallique (#PCNT)
- Drain et trop-plein chrome poli (#PC)
- Drain et trop-plein laiton brossé (#SB)
- Drain et trop-plein nickel brossé (#BN)
- Drain et trop-plein noir mat (#MB)
- Drain nickel brossé - Trop-plein sans garniture métallique (#BNNT)
- Drain noir mat - Trop-plein sans garniture métallique (#MBNT)
- Drain satin brossé - Trop-plein sans garniture métallique (#SBNT)

### Fini WETMAR BiO

- Blanc hyper lustré (#GA)
- Blanc mat (#MA)

### Connexion De La Plomberie

- Connexion ABS standard
- Connexion cuivre et laiton - selon code de plomberie local (#COP)

## CODES/STANDARDS APPLICABLES

IAPMO-ANSI Z124.1  
IAPMO-ANSI Z124.3  
CSA B 45.0  
CSA B 45.4  
Mass Board Approved

## ZONE DE ROBINET RECOMMANDÉE

Baignoire robinet sur plage ou robinet au sol

## NOTES

**Panneau d'accès blanc optionnel** (pour l'installation de robinetterie sur plan): disponible, sur commande spéciale, pour les modèles autoportants.

**Fourniture d'installation pour baignoires** - Des brides de carrelage de 1/4" seront fournies en fonction du positionnement de la baignoire. Installées en usine afin de prévenir les fuites d'eau, elles doivent être placées directement sur les cloisons murales avant l'installation des un panneaux de gypse.