



S T Y L E

## GUIDE D'INSTALLATION DES PHARMACIES-MIROIRS FRAME LINEA

<b>Avant de commencer</b>	p.1
<b>Installation</b>	
• Préparation du mur –Pour montage en surface	p.3
• Préparation du mur –Pour montage encastré	p.4
• Préparation du pharmacie-miroir	p.7
• Préparation électrique	p.8
• Installation du pharmacie-miroir	p.9
• Guide d'entretien	p.14
• Garantie	p.14

### AVANT DE COMMENCER

Nous vous remercions d'avoir choisi les produits WETSTYLE. Avant de quitter l'usine, le mobilier a été inspecté par notre service du contrôle de la qualité.

Nous vous recommandons d'inspecter minutieusement le mobilier avant de procéder à son installation. Si vous y trouvez un bris ou une anomalie, n'installez pas le mobilier et communiquez avec le magasin où vous avez fait votre achat. WETSTYLE ne pourra être tenu responsable de dommages ou de défauts découverts après l'installation.

Nous vous recommandons fortement d'utiliser les services d'un installateur professionnel. Lisez attentivement ce guide d'installation afin de vous assurer que le mobilier sera installé de façon adéquate.

Pour toute assistance, n'hésitez pas à communiquer avec notre service à la clientèle en composant le 1 888 536-9001.

## **ATTENTION!**

Afin de réduire les risques d'incendie, choc électrique, ou de blessures, veuillez lire attentivement les instructions avant toute utilisation de ce produit.

Important, les instructions de sécurités doivent être conservées pour une utilisation future

## **OUTILS ET MATÉRIAUX**

- Perceuse et mèches
- Ruban à mesurer
- Ruban-cache de protection
- Crayon à mine
- Niveau
- Lunettes de protection
- Vis à bois no 8, 5/8" and 1-½" long
- Vis à bois no 10, 3" and 4" long

## **IMPORTANT**

Cette installation peut nécessiter un positionnement spécifique des goujons en fonction de la position du produit dans la pièce. Veuillez lire avec soin les instructions relatives à votre modèle de placard.

### *PHARMACIE-MIROIR AVEC MIRROIR*

*Les pharmacies-miroirs de la gamme FRAME LINEA peuvent être installés en surface ou encastré dans le mur, pour chacune de ces installations une préparation spécifique du mur qui va accueillir le pharmacie-miroir est nécessaire.*

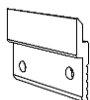
## **A. PHARMACIE-MIROIR** – MONTAGE EN SURFACE

### Etape de préparation du mur

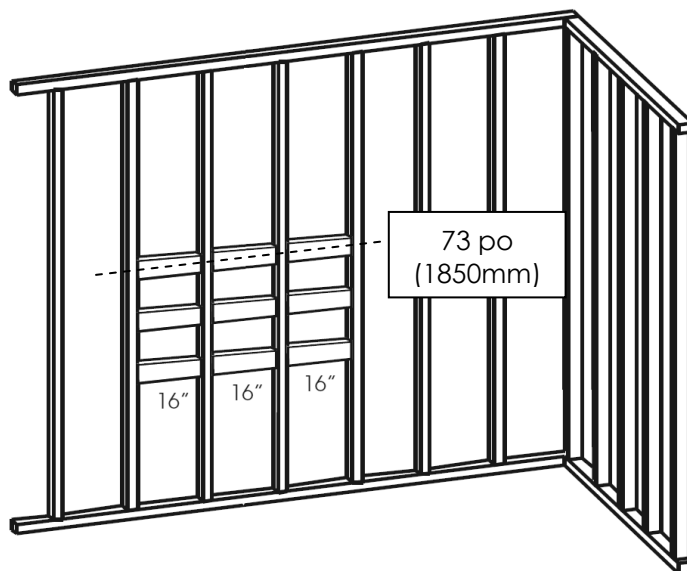
- 1.1 Assurez-vous que les murs et le plancher soient droits et à niveau.
- 1.2 Déterminer les dimensions générales du pharmacie-miroir.
- 1.3 Déterminer l'emplacement désiré pour le meuble.
- 1.4 La distance entre les montants ne devrait pas être plus de 16 po (405mm).
- 1.5 Les montants métalliques devraient être renforcés verticalement par des montants transversaux en bois de 2 po (50mm) x 4 po (100mm). Ceci est valable pour tous les meubles.
- 1.6 Les montants métalliques et en bois devraient être renforcés horizontalement par de montants transversaux en bois de 2 po (50mm) x 6 po (150mm) aux hauteurs de fixation suivantes :
  - 73 po (1850mm) sur la largeur du pharmacie-miroir .
- 1.7 Ne pas installer le meuble sur le mur avant d'avoir installé toutes les équerres de fixation et tous les supports de montage et achevé toutes les installations de plomberie et d'électricité de base.

Hauteur:

Pharmacie-miroir (Monarch-clips): 73 po (1850 mm)



Pharmacie-miroir (Accroche murale)\*: 47 ½ po (1205mm) & 72 ½ po (1840mm)



\* Voir diagramme en page 9

**B. PHARMACIE-MIROIR** – MONTAGE ENCASTRE (ignorer cette étape si vous avez effectué un montage en surface de votre pharmacie-miroir FRAME LINEA, avancer jusqu'à la SECTION C directement)

Etape de préparation du mur

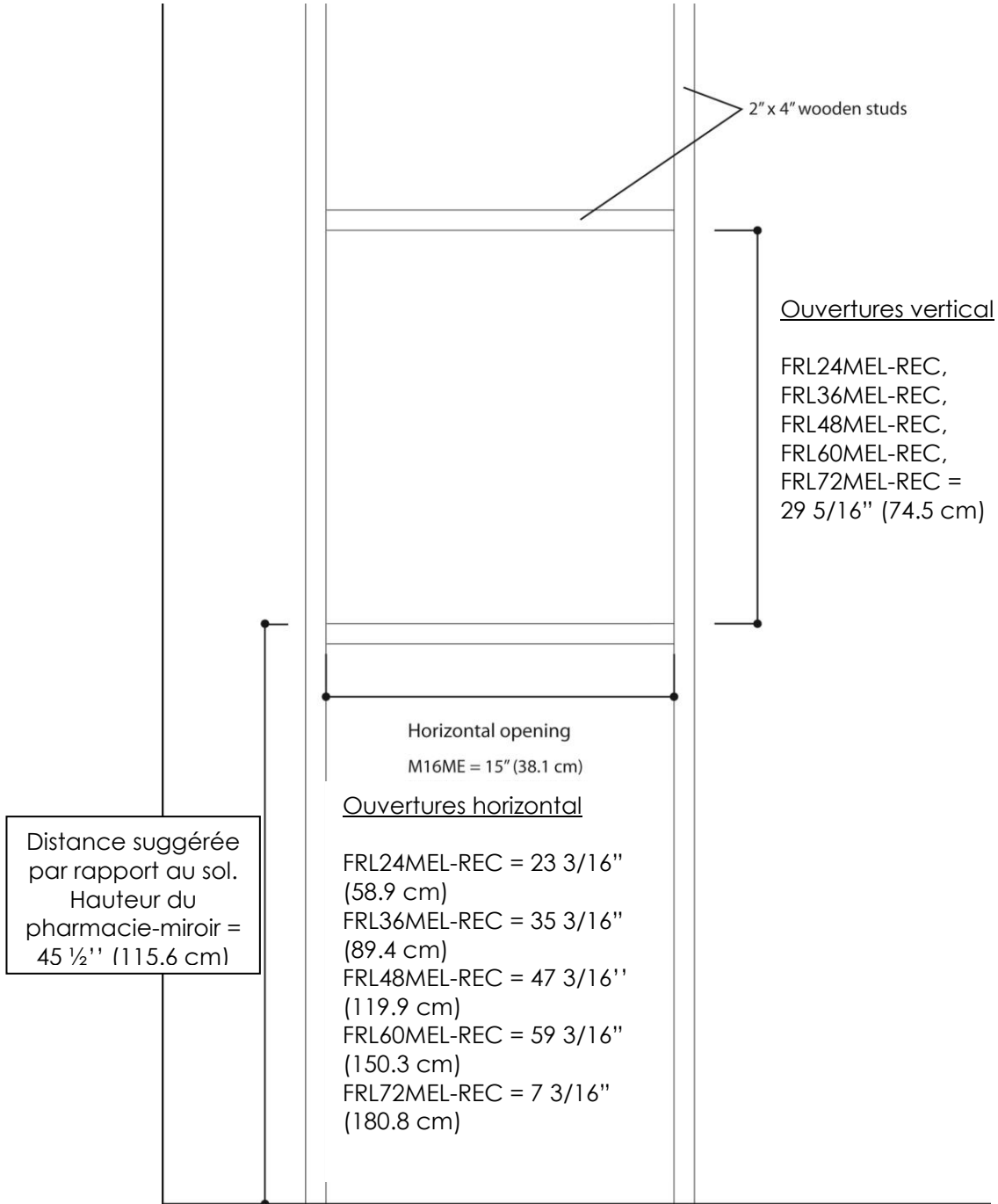
Pour un montage encastré la collection complète de pharmacies-miroirs a été conçue pour une ouverture de 4 po (101,6mm) de profond et nécessite une préparation spécifique du mur.

1. Assurez-vous que les murs et le plancher soient droits et à niveau.
2. Déterminer les dimensions générales du pharmacie-miroir.
3. Déterminer l'emplacement du pharmacie-miroir.
4. Les montants métalliques devraient être renforcés verticalement par des montants transversaux en bois de 2 po (50mm) x 4 po (100mm). Ceci est valable pour tous les meubles.
5. Les montants métalliques et en bois devraient être renforcés horizontalement par de montants transversaux en bois de 2 po (50mm) x 6 po (150mm) aux hauteurs de fixation suivantes :  
**(Voir le TABLEAU si bas pour les dimensions de la niche d'encastrement)**
6. Ne pas installer le pharmacie-miroir sur le mur avant d'avoir installé toutes les équerres de fixation et tous les supports de montage et achevé toutes les installations de plomberie et d'électricité de base.
7. Ne pas installer le pharmacie-miroir avant d'avoir vérifié que les dimensions de la niche d'encastrement soit correct.

**TABLEAU DES DIMENSIONS DE LA NICHE D'ENCASTREMENT**

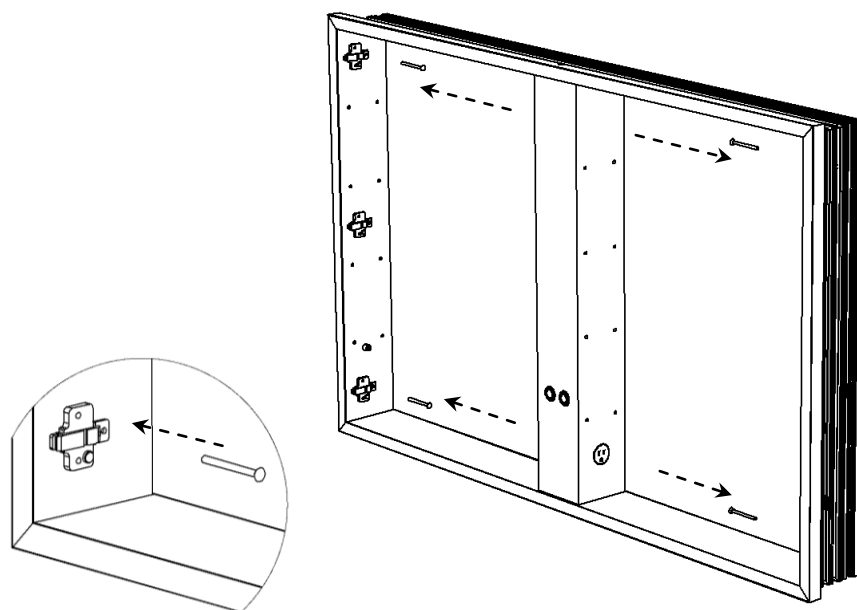
Model	Dimensions	Dimensions de la niche
FRL24MEL-REC	23 7/8" x 30" 60.6 cm x 76.2 cm	23 3/16" x 29 5/16" 58.9 cm x 74.5 cm
FRL36MEL-REC	35 7/8" x 30" 91.1 cm x 76.2 cm	35 3/16" x 29 5/16" 89.4 cm x 74.5 cm
FRL48MEL-REC	47 7/8" x 30" 121.6 cm x 76.2 cm	47 3/16" x 29 5/16" 119.9 cm x 74.5 cm
FRL60MEL-REC	59 7/8" x 30" 152.1 cm x 76.2 cm	59 3/16" x 29 5/16" 150.3 cm x 74.5 cm
FRL72MEL-REC	71 7/8" x 30" 182.6 cm x 76.2 cm	71 3/16" x 29 5/16" 180.8 cm x 74.5 cm

## SCHEMA DE LA NICHE D'ENCASTREMENT



\* Veuillez prendre en note que les dimensions de la niche d'encastrement inclus un jeu de  $\frac{5}{32}$  po (4mm) pour faciliter les ajustements et mise à niveau du pharmacie-miroir dans la niche. Une fois le pharmacie-miroir monté dans la niche, la façade du pharmacie-miroir couvrira le contour de la niche de  $\frac{11}{32}$  po (9mm)

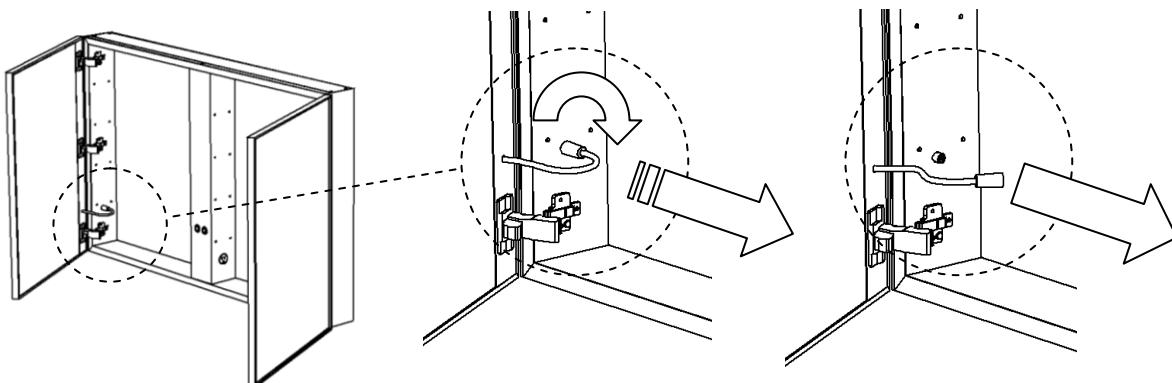
Une fois positionnée dans la niche d'encastrement, fixé le pharmacie-miroir 4x Vis à bois no8 de 1-1/2 po (38mm) de long en utilisant les trous pré-percé et les charnières fournis.



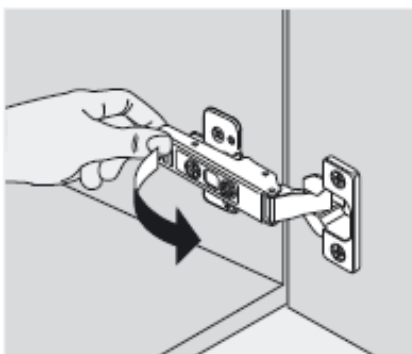
## **C. PREPARATION DU PHARMACIE-MIROIR**

*Avant l'installation,*

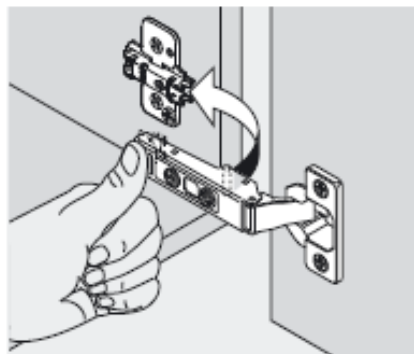
1. Retirer avec précaution le pharmacie-miroir de son emballage.
2. Retirer avec précaution les tablettes en verre, tablettes en bois et le sac de quincaillerie, le tout se trouve à l'intérieur de votre pharmacie-miroir.
3. Si votre pharmacie-miroir a l'option de désembuage, vous devez déconnecter ce système avant d'enlever les portes. Pour ce faire, veuillez dévisser la bague de sécurité type quart de tour du connecteur et le retirer comme montré ci-dessous.



4. Enlever et entreposer les portes avec précaution pendant le reste de l'installation.



Removal



Assembly

## NOTE: PREPARATION ELECTRIQUE

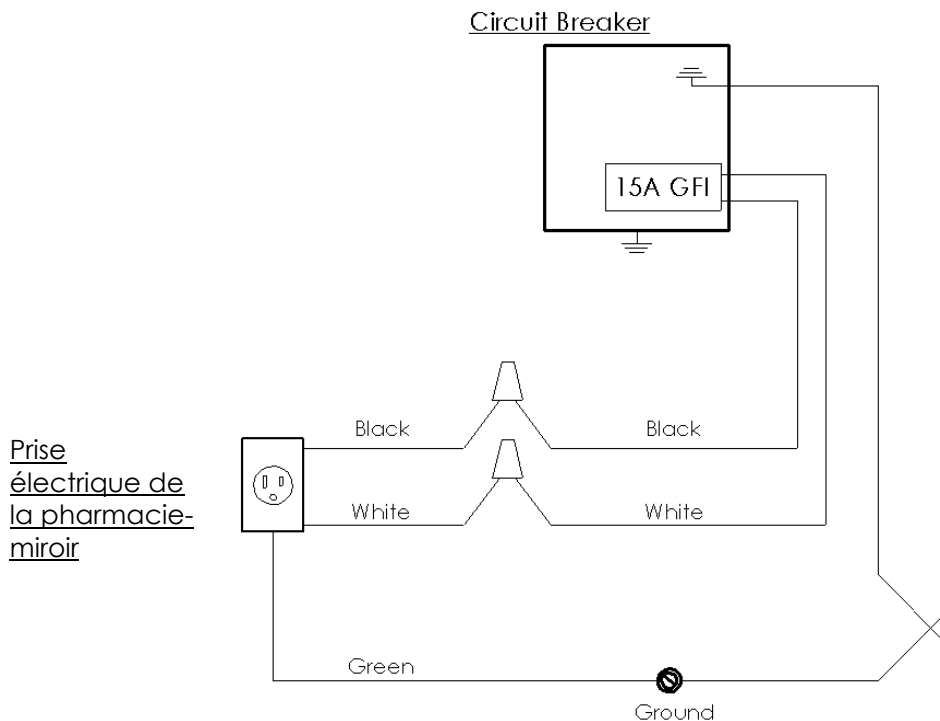
Il est obligatoire de faire appel à un électricien mandaté et certifié qui installera et fournira le câblage nécessaire au bon fonctionnement de votre pharmacie-miroir.

**ATTENTION:** Afin de réduire tous risques électriques, veuillez couper l'électricité avant de procéder au câblage de votre pharmacie-miroir.

**ATTENTION:** Requière un circuit 110 VAC 15 Ampères.

**ATTENTION:** un raccordement à la terre adéquat est nécessaire pour le pharmacie-miroir, afin d'éliminer tout risques de décharge électrostatiques entre les composants. S'il vous plait, raccorder le système au complet aux endroits indiqués et avec le matériel fournis.

**ATTENTION:** Le pharmacie-miroir doit être relié à un **disjoncteur 15 AMP GFI** (Ground Fault Interrupter) dans la salle de bain et tous autres endroits spécifiés dans le code de sécurité électrique de votre propriété.



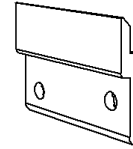


## D. INSTALLATION DU PHARMACIE-MIROIR

1. Dans le cas d'une installation sur la surface du mur le pharmacie-miroir doit être installé avec les clips MONARCH fournis (voir ci-dessous). Ceux-ci servent au montage et pour l'alignement du pharmacie-miroir. Le pharmacie-miroir est sécurisé au mur Vis à bois no 10 de 3 po (75mm) de long, cependant cette étape devra être effectuée ultérieurement.

**NOTE (Nombre de clip MONARCH par model)**

FRL24MEL:	2 clips
FRL36MEL & FRL48MEL:	3 clips
FRL60MEL & FRL72MEL:	4 clips

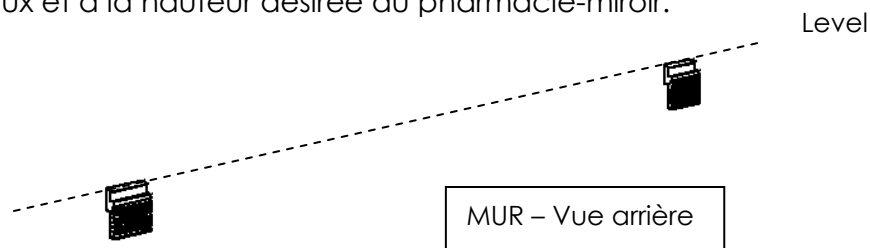


*Clip MONARCH*

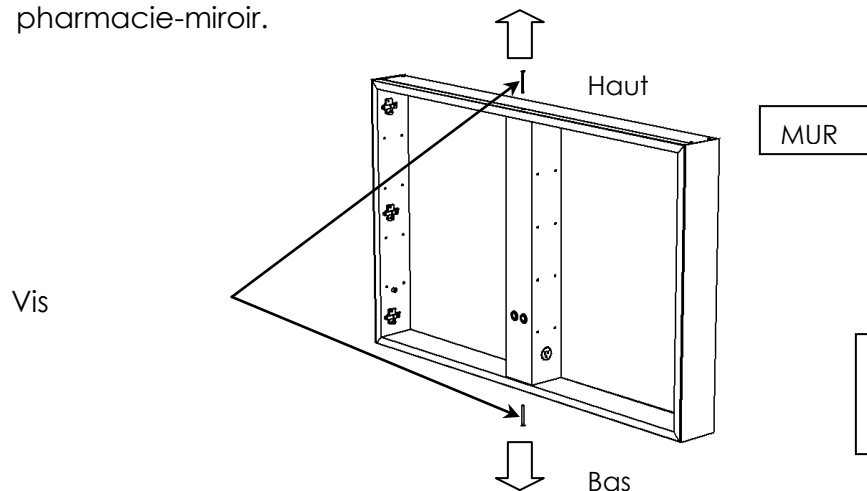
**Attention:** Le pharmacie-miroir doit être suspendu au clip MONARCH fournis

**NOTE:** Les clips de montage et les supports d'étagères sont emballés avec les tablettes en verre.

2. Aligner et mettre de niveau les clips MONARCH par rapport au renfort horizontal et à la hauteur désirée du pharmacie-miroir.

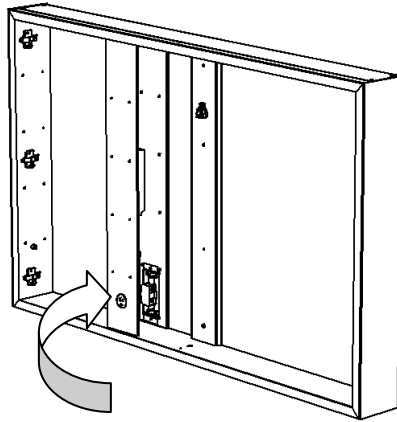


3. Espacer les clips MONARCH à intervalle régulier sur toute la longueur du pharmacie-miroir.
4. Installer et fixer les clips de montage sur le mur en utilisant les Vis à bois no 10 3 po (75mm) de long #
5. Deviser la console en bois, en retirant les vis situés en haut et en bas du pharmacie-miroir.

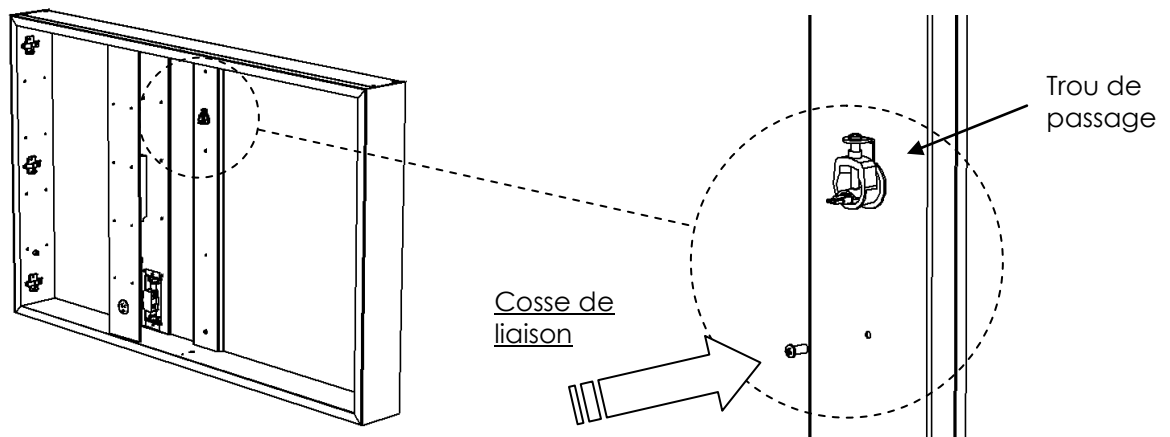


**Note:**  
Prise électrique et interrupteur en bas

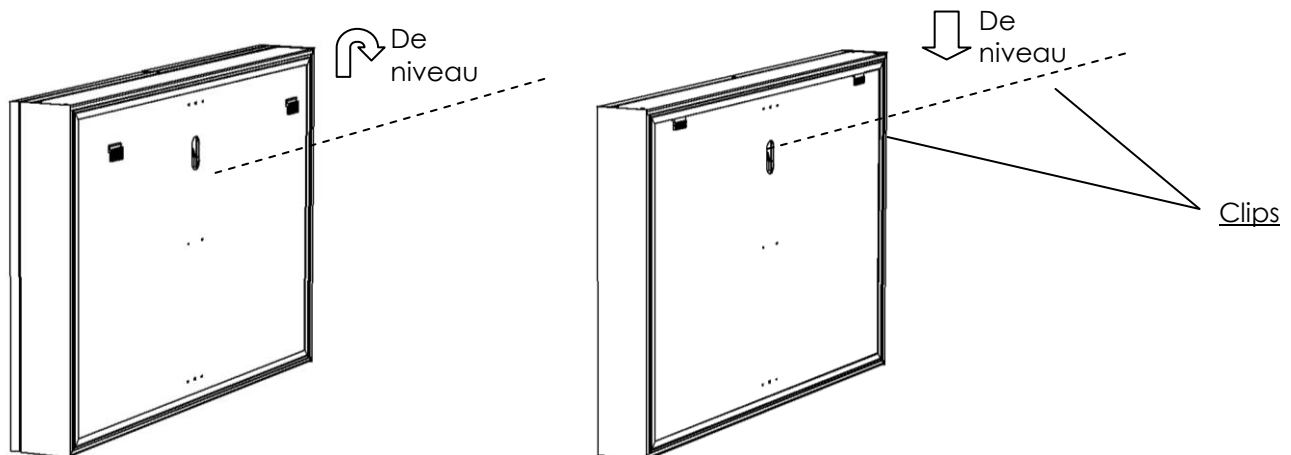
6. **Tourner avec délicatesse** la console en bois sur le côté. Soyez conscient qu'il y a des connexions électrique, cette étape doit se faire avec minutie et précaution.



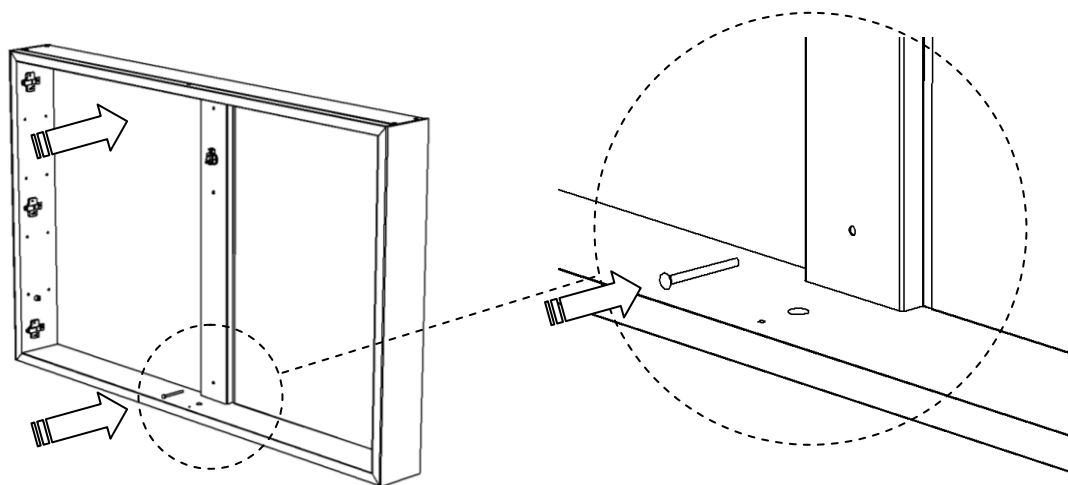
7. Faites passer le câblage électrique dans les trous prévus à cet effet, situés en arrière et au centre du pharmacie-miroir.



8. Soulever avec précaution le pharmacie-miroir et le monter sur les clips MONARCH.

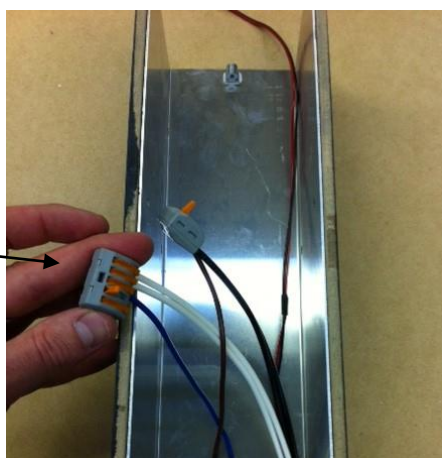


- Fixer le pharmacie-miroir sur le mur en utilisant les Vis à bois no 10 de 3 po (75mm) de long. Ne pas visser trop fort cela pourrait endommager le panneau arrière. (à l'intérieur de la console).



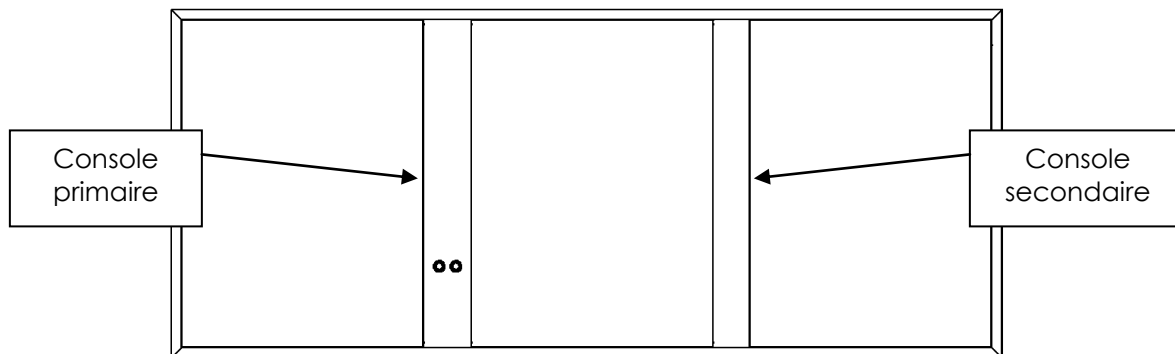
- Sécuriser le câblage électrique avec une gaine.
- Relier le système électrique complet aux endroits indiqués avec le matériel fournit.
- Faire la connexion avec le terminal WAGO (insérer la ligne positive et négative à leur endroit respectif comme indiquer sur le diagramme électrique blanc sur blanc, noir sur noir)

Terminal  
WAGO



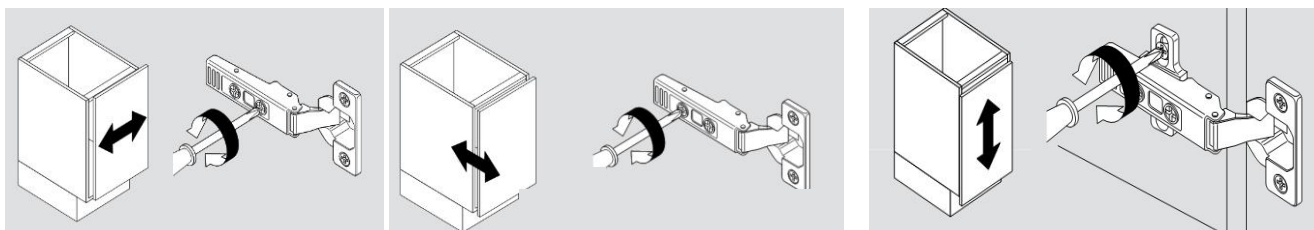
- Replacer la console avec précaution, faites attention de ne pas pincer ou plier le câblage et sa connexion.
- Fixer la console en bois en remettant en place les vis En haut et en bas du pharmacie-miroir (étape 5)

**NOTE:** Pour les pharmacies-miroirs 60 po (1520mm) & 72 po (1828mm) –Les prises électriques doivent être installés sur la console secondaire – Etapes 9 à 18.



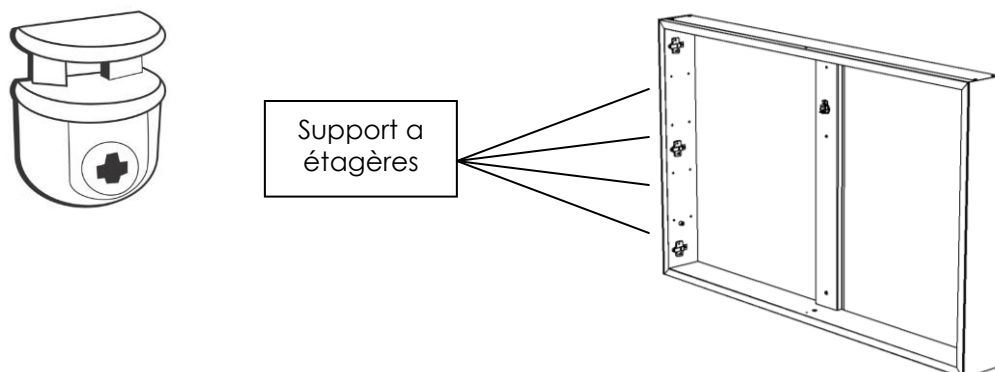
## **ASSEMBLAGE FINAL**

13. Monter les portes sur les charnières.
14. Les portes peuvent être ajustées grâce aux réglages disponibles sur les charnières.

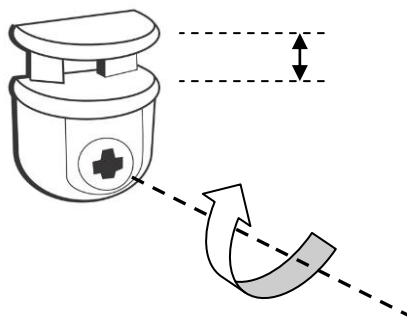


15. Reconnecter le système de désembuage. Insérer et tourner d'un quart de tour dans le sens antihoraire (Voir étape 3)
16. Mettre sous tension.
17. Tester les options électriques de votre pharmacie-miroir en essayant chaque interrupteur.
18. Option de désembuage: Interrupteur de gauche
19. Option éclairage LED: Interrupteur de droite

20. Insérer les supports a étagères dans la console en bois ainsi que sur les panneaux en aluminium.



21. Insérer et fixer les tablettes en verres dans les supports précédemment installés



**ATTENTION:** Charge maximum de 30 Lb (13,5Kg)

**NOTE:** Veuillez éteindre el système de désembuage après chaque utilisation. Quand celui-ci est activé, la zone centrale du miroir sera sans buée. Si le désembuage ne fonctionne pas, veuillez vérifier que la connectique soit intacte et bien connectée.

## **GUIDE D'ENTRETIEN**

Les meubles WETSTYLE «FRAME LINEA» sont fait en Chêne ou en Noyer.

Le mobilier WETSTYLE permet un entretien facile : un simple essuyage avec un chiffon doux fait disparaître la saleté. Ne jamais laisser d'eau sur le mobilier. Pour l'entretien régulier, nous recommandons une eau tiède avec un peu de vinaigre. Ne jamais utiliser de produits abrasifs ou contenant des distillats de pétrole, notamment les diluants pour peinture ou autres solvants, car ils peuvent endommager la surface du bois

## **WARRANTY**

Cette garantie limitée de 1 an est applicable à partir de la date de l'achat initial du produit par le propriétaire directement de WETSTYLE ou d'un détaillant autorisé.

Cette garantie limitée est valable seulement pour le propriétaire initial.

Cette garantie limitée n'est pas applicable dans le cas où l'installation d'un produit n'aurait pas été faite adéquatement, ou encore pour les dommages engendrés par la négligence, l'usage abusif, les chocs thermiques, les brûlures de cigarettes, les flammes, une catastrophe naturelle ou d'autres cas fortuits.

Cette garantie limitée ne s'applique pas aux produits achetés sur Internet par l'entremise d'un distributeur WETSTYLE non autorisé.

Cette garantie limitée ne s'applique pas aux produits achetés par l'entremise d'un distributeur WETSTYLE non autorisé ou d'un sous-distributeur

Toutes transformations ou modifications apportées aux produits WETSTYLE annulent systématiquement la garanti

WETSTYLE n'est pas responsable des frais et réclamations qui pourraient avoir été engendrés par l'acquisition d'un produit non adéquat pour la structure du bâtiment existant.

La garantie se limite à la réparation ou au remplacement (par un produit de valeur égale) à condition que la réclamation soit faite durant la période de garantie, chez un détaillant autorisé ou directement auprès WETSTYLE. Les coûts de main-d'œuvre, ou tous autres frais relatifs au remplacement d'un produit WETSTYLE, ne sont pas couverts par la garantie.

Imprime au Canada



[www.WETSTYLE.CA](http://www.WETSTYLE.CA) – Montreal – Canada  
Tel. 450.536.9000 – 1.888.536.9001 – Fax. 450.536.0202

-GUIDE D'INSTALLATION PHARMACIE-MIROIR FRAME LINEA -  
(2018-11-16)